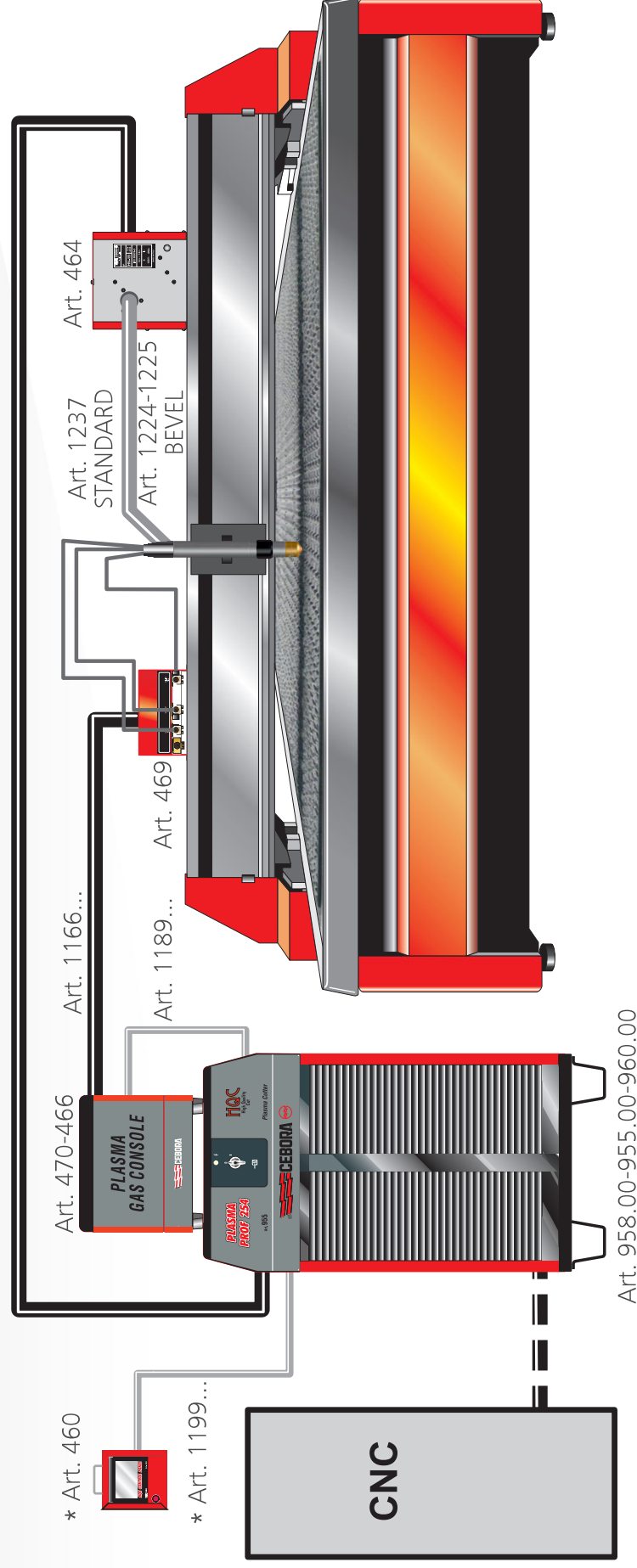


CONFIGURAZIONE SISTEMA SU PANTOGRAFO (INTERFACCIA ANALOGICA)

PANTOGRAPH SYSTEM LAYOUT (ANALOGIC INTERFACE)

Art. 1169.... (Art.958...-955....) / Art. 1159.... (Art.960....)



* L'art. 460 con connessione Art. 1199, sono da utilizzare solamente con la gas console automatica Art. 466

* Art. 460 with connection Art. 1199, to be used only with automatic gas console Art. 466